

HL 系列标准电流互感器使用说明书

摘要

产品型号：HL 系列

产品名称：标准电流互感器

参考标准：ZBY097-1994

生产厂家：武汉鼎升电力自动化有限责任公司

参考阅读：<http://www.kv-kva.com/717/>

仪器概述：在互感器的误差试验中用作电流互感器校验标准

1. 带脚轮，便于搬运
2. 由一次绕组、二次绕组组成
3. 可进行 5/5 或 1/1 电流比自校

关键词

精密电流互感器、校验用电流互感器、检定用电流互感器、校验用标准电流互感器、CT 标准、标准 CT、高精度电流互感器、高精度 CT

声明

版权所有© 2014 武汉鼎升电力自动化有限责任公司

本使用说明书所提及的商标与名称,均属于其合法注册公司所有。本使用说明书受著作权保护,所撰写的内容均为公司所有。本使用说明书所提及的产品规格或相关信息,未经许可,任何单位或个人不得擅自仿制、复制、修改、传播或出版。本使用说明书所提到的产品规格和资讯仅供参考,如有内容更新,恕不另行通知。可随时查阅我公司官网: www.kv-kva.com

本使用说明书仅作为产品使用指导,所有陈述、信息等均不构成任何形式的担保。

服务承诺

感谢您使用鼎升电力公司的产品。在您初次使用该仪器前,请您详细地阅读此使用说明书,以便正确使用仪器,充分发挥其功能,并确保安全。

我们深信优质、系统、全面、快捷的服务是事业发展的基础。经过多年的不断探索和进取,我们形成了“重客户、重质量”的服务理念。以更好的产品质量,更完善的售后服务,全力打造技术领先、质量领先、服务领先的电力试验产品品牌企业。构建良好的市场服务体系,为客户提供满意的售前、售后服务!

安全要求

为了避免可能发生的危险,请阅读下列安全注意事项。

本产品请使用我公司标配的附件。

防止火灾或电击危险,确保人生安全。在使用本产品进行试验之前,请务必仔细阅读产品使用说明书,按照产品规定试验环境和参数标准进行试验。

服务热线: 400-8826-806 市场专线: 027 - 87875698 / 87180938 E-mail: whdsepa@163.com

使用产品配套的保险丝。只可使用符合本产品规定类型和额定值的保险丝。产品输入输出端子、测试柱等均有可能带电压，试验过程中在插拔测试线、电源插座时，会产生电火花，请务必注意人身安全！请勿在仪器无前（后）盖板的情况下操作仪器/仪表。

试验前，为了防止电击，接地导体必须与真实的接地线相连，确保产品正确接地。试验中，测试导线与带电端子连接时，请勿随意连接或断开测试导线。试验完成后，按照操作说明关闭仪器，断开电源，将仪器按要求妥善管理。

若产品有损坏或者有故障时，切勿继续操作，请断开电源后妥善保存仪器，并与鼎升电力公司售后服务部联系，我们的专业技术人员乐于为您服务。

请勿在潮湿环境下使用仪器。

请勿在易爆环境中使用仪器（防爆产品除外）。

请保持产品表面清洁，干燥。

产品为精密仪器，在搬运中请保持向上并小心轻放。



创新 缔造 科技 未来

WWW.KV-KVA.COM

联系方式

武汉鼎升电力自动化有限责任公司

地址：武汉市东湖新技术开发区光谷大道 62 号光谷总部国际 2-308#

销售：(027) 87875698

售后：(027) 87180938

传真：(027) 87607629

邮箱：whdsepa@163.com

官网：www.kv-kva.com

目 录

第一章：用 途.....	5
第二章：使用条件.....	5
第三章：自 校.....	5
第四章：检 定.....	6
第五章：注意事项.....	8
第六章：装箱清单.....	8

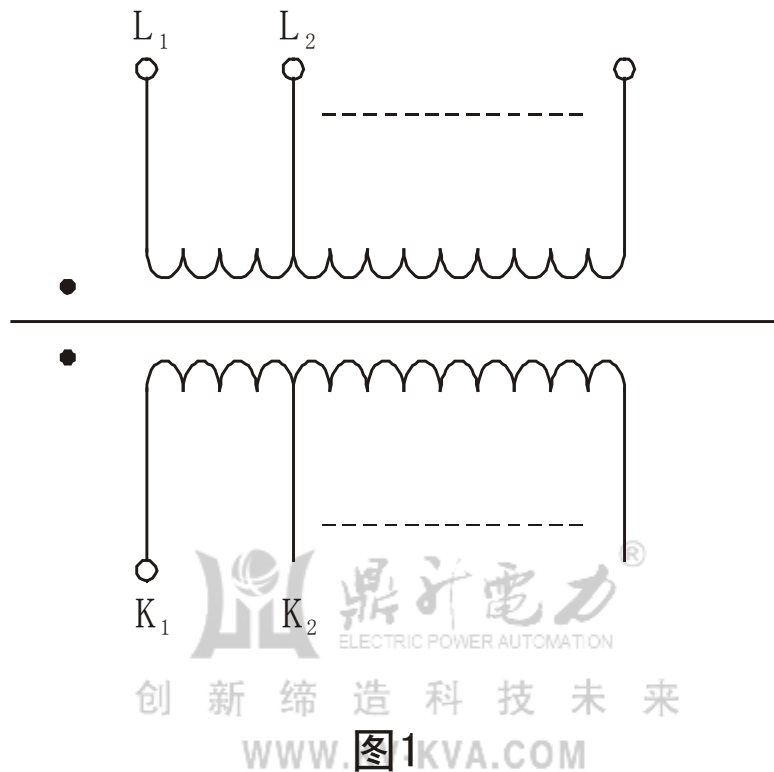


创 新 缔 造 科 技 未 来

WWW.KV-KVA.COM

第一章：用途

本产品是由一次绕组和二次绕组组成，其原理如图 1 所示。接线时，严格参照接线牌所给出的电流比进行接线，L1 与 K1 分别是一次、二次绕组的极性端，当需要穿心时 La 为极性端。电流互感器结构原理图：



第二章：使用条件

1. 环境温度：-5~+40℃
2. 相对湿度：<80%
3. 工作场所不应有与工作无关的外界强电磁场。
4. 允许在额定电流下长期工作。

第三章：自校

若电流互感器有 5/5 或者 1/1 电流比时，则可经常进行自校，以考核其准确度。

自校线路如图 2 所示。图中 TX 为电流互感器，为负荷箱。

电流互感器自校图：

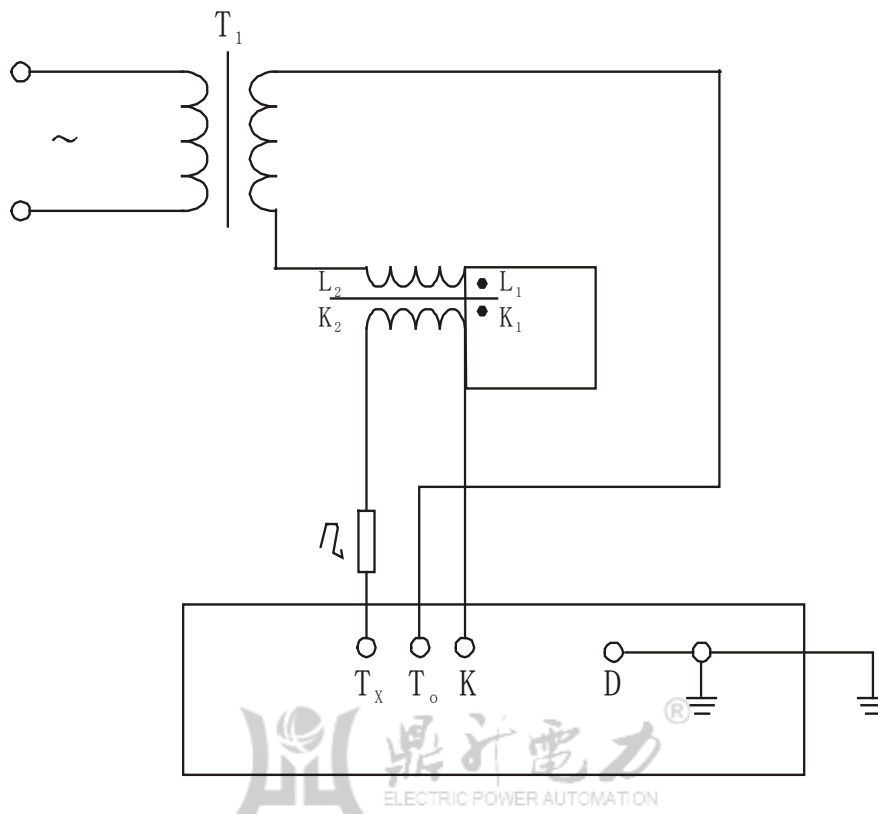


图2
WWW.KV-KVA.COM

第四章：检定

该产品检定比其低两级或两级以下准确等级的互感器时，其线路图如图 3 所示。图中，To 为标准电流互感器，Tx 为被检电流互感器，为被检电流互感器所带的负荷。

第五章：注意事项

1. 检定电流互感器时，标准电流互感器与被检电流互感器的电流比必须相同。
2. 严格按照图中所给出的线路接线。
3. 检定互感器之前，须先测试负荷箱是否准确。
4. 检定过程中，严禁二次绕组开路。
5. 检定互感器之前需先退磁，退磁线路如图 4 所示。
6. 在图 4 中，二次开路，均匀缓慢调节调压器，使百分表指示由 0 增至 100%，然后均匀且缓慢地降至零。重复这一过程 2~3 次。退磁完毕后切断电源之前，应将二次绕组短接。
7. 带升流器电流互感器的接线原理图与上述的接线图大致相同，只是升流器的输出绕组与互感器的一次绕组是同一绕组，其余均相同。

第六章：装箱清单

1. 标准电流互感器
2. 使用说明书
3. 合格证

